

FET 220

BEDIENUNGSANLEITUNG
USER MANUAL
MODE D'EMPLOI



Sehr geehrter Kunde,

vielen Dank für das Vertrauen, welches Sie uns beim Erwerb Ihres neuen **geo-FENNEL**-Gerätes entgegengebracht haben. Dieses hochwertige Qualitätsprodukt wurde mit größter Sorgfalt produziert und qualitätsgeprüft.

Die beigefügte Anleitung wird Ihnen helfen, das Gerät sachgemäß zu bedienen. Bitte lesen Sie insbesondere auch die Sicherheitshinweise vor der Inbetriebnahme aufmerksam durch. Nur ein sachge-
rechter Gebrauch gewährleistet einen langen und zuverlässigen Betrieb.

geo-FENNEL

Precision by tradition.

Inhaltsverzeichnis

1. Lieferumfang	A
2. Stromversorgung	B
3. Bedienfeld und Display	C
4. Bedienung	D
5. Sicherheitshinweise	E

A LIEFERUMFANG

- Elektronischer Theodolit FET 220
- Dreifuß
- NiMH-Akku
- Ladegerät
- Batteriefach für Alkalinebatterien
- Koffer
- Bedienungsanleitung

Technische Daten

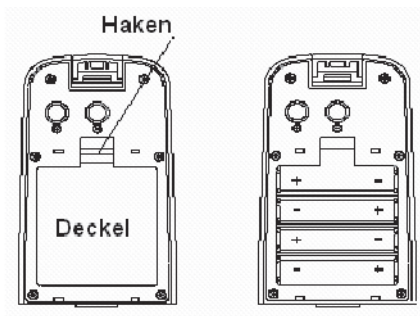
Fernrohr:	
Vergrößerung	30-fach
Objektivdurchmesser	45 mm
Kürzeste Zielweite	1,5 m
Winkelmessung:	absoluter Encoder
Genauigkeit	6 mgon (20")
Kleinster Messwert	3 mgon (10")
Messeinheiten	400 gon / 360°
Display / Beleuchtung	1 x LCD / ja
Libellen:	
Röhrenlibelle	30" / 2 mm
Dosenlibelle	8" / 2 mm
Stromversorgung	NiMH-Akku
Betriebsdauer	18 h
alternativ	4 x 1,5V AA Alkaline-Batterie
Lotlaser:	
Laserdiode	650 nm
Laserstärke	1 mw max.
Laserklasse	2
Laserlot	2 mm / 1,5 m
Geräteabmessungen:	
Länge / Breite / Höhe	190 / 165 / 345 mm
Gewicht	4,8 kg
Temperaturbereich	-20°C bis +50°C
Dreifuß	abnehmbar
Staub- / Wasserschutz	IP 54

B STROMVERSORGUNG

Gerät ausschalten und Batterie- / Akkufach abnehmen.

Der Akku wird außerhalb des Gerätes mit dem Ladegerät aufgeladen und anschließend wieder an das Gehäuse angeklickt.

Nur bei Batteriewechsel: Haken herunterdrücken und Deckel abnehmen. Neuen Satz Alkaline-Batterien einlegen. Deckel schließen und Batteriefach wieder an das Gehäuse anklicken.



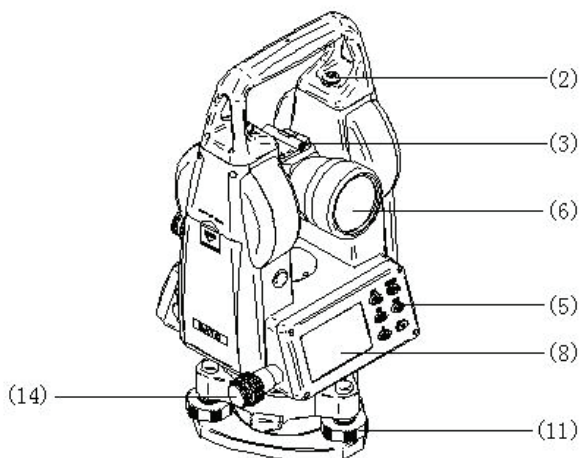
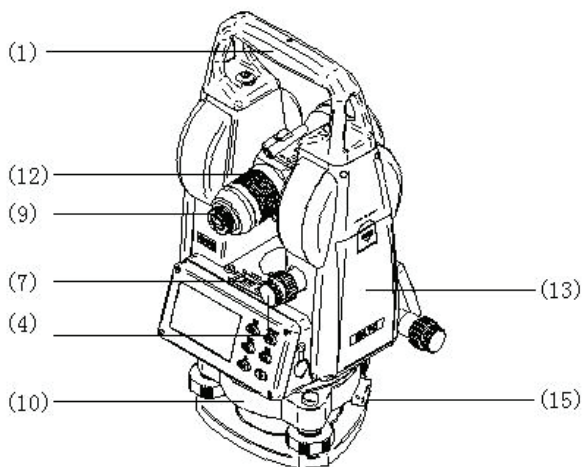
BATTERIEZUSTANDSANZEIGE

	Voll geladen
	Ausreichend geladen
	Wenig Geladen
	Batterie-/Akkutausch empfohlen
	Batterie/Akku umgehend tauschen



BEDIENFELD UND DISPLAY

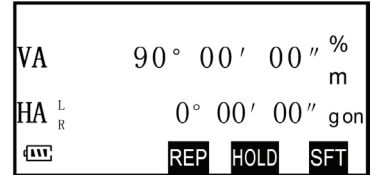
C

1. Handgriff
2. Schraube Handgriff
3. Grobvisier
4. Vertikalklemme und Vertikalfeintrieb
5. Bedientastatur
6. Objektiv
7. Röhrenlibelle
8. Display
9. Fernrohrokular
10. Dreifuß
11. Fußschraube
12. Fokussierung
13. Batterie- / Akkufach
14. Horizontalklemme und Horizontalfeintrieb
15. Verriegelungshebel



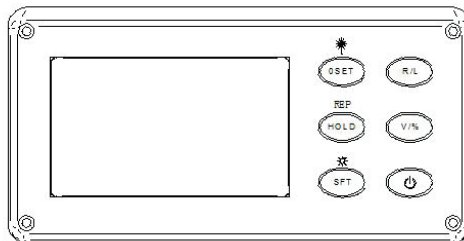
DISPLAYANZEIGE

VA	Vertikalwinkel
HA _R	Horizontalwinkel, Zählrichtung rechtsläufig
HA _L	Horizontalwinkel, Zählrichtung linksläufig
SFT	Umschalttaste
REP	Repetitionsweise Winkelmessung
	Automatische Abschaltung
HOLD	Feststellung der Hz-Kreisablesung
%	Prozent
m	Entfernungseinheit
gon	Winkeleinheit
	Akku-/Batteriezustandsanzeige



BEDIENFELD

Taste	Funktion 1	Funktion 2
OSET	Nullsetzung Horizontalwinkel	Laserlot ein- und ausschalten: SFT drücken, dann O-SET
HOLD	Feststellung der Hz-Kreisablesung	Wiederholung horizontale Winkelmessung
SFT	Umschalttaste für 2. Funktion	Displaybeleuchtung Ein/Aus
R/L	Auswahl der Zählrichtung des Horizontalkreiswinkels	
 	Umschaltung der Höhenwinkels auf % Ein-/Ausschalten	



BEDIENUNG

VORBEREITUNG ZUR MESSUNG

Stativ

Stativbeine auf gewünschte Höhe ausziehen und festklemmen. Stativ sicher aufstellen.

Instrument auf Stativ befestigen.

Instrument vorsichtig auf das Stativ setzen. Die Stativanzugsschraube (mit 5/8"-Gewinde) einschrauben, bis das Instrument sicher befestigt ist.

Libellen einspielen

Zunächst die Dosenlibelle und anschließend die Röhrenlibelle einspielen. Die Röhrenlibelle nachstellen, bis sie bei Drehung des Theodolit-Oberteils in allen Lagen den Umschlag hält.

Anvisierung des Bodenpunktes


Der Bodenpunkt kann mit dem eingebauten optischen Lot angezielt werden. Dabei stellt man mit dem Okular des optischen Lots (kleiner Rändelring) die Zielmarke und mit dem größeren Fokussiering den Bodenpunkt scharf.


EINSCHALTEN

Ein-/Aus-Knopf ca. 1 Sek. gedrückt halten. Ein Piepton ertönt, und alle Displaysegmente werden angezeigt. Jetzt ist das Instrument betriebsbereit. Durch Drücken des Knopfes „V/%“ kann die Vertikalkreisanzeige von Höhenwinkel auf Prozent umgestellt werden. Um das Instrument auszuschalten, den Ein-/Aus-Knopf ca. 2 Sek. gedrückt halten.

NULLSETZUNG DES HORIZONTALKREISES

- Ziel anvisieren.
- Knopf „0-SET“ drücken. Der Wert des Hz-Winkels ist auf 0°00' 00" gesetzt.
- „0-SET“ lässt sich nur beim Hz-Winkel betätigen.
- Der Hz-Winkel kann in jeder Position "0" gesetzt werden. Ausnahme: die HOLD-Funktion ist aktiv.

VA	90° 25' 40"
HA _R	52° 17' 20"
	

VA	90° 10' 30"
HA _R	0° 00' 00"
	

ELEKTRONISCHE V-KREIS-ANLGEICHUNG

- Tasten „Ein/Aus“ und „R/L“ zusammen drücken.
- Anzeige „F1“.
- Taste „0-SET“ drücken.
- Anzeige „F1“ erste Lage (A).
- Abgleich über Kollimator mit „0-SET“ bestätigen.
- Durchschlagen.
- Anzeige „F2“ zweite Lage (B).
- Abgleich über Kollimator mit „0-SET“ bestätigen.

UMSCHALTUNG ZÄHLRICHTUNG DES HORIZONTALKREISES HA_R / HA^L)

Im Standardmodus ist die Zählrichtung des Horizontalwinkels rechtsläufig (Displayanzeige HA_R). Durch Drücken des Knopfes „R/L“ kann die Zählrichtung auf linksläufig umgestellt werden (Displayanzeige HA^L).

FESTHALTEN DER HORIZONTALKREISABLESUNG

Durch Drücken des Knopfes „HOLD“ kann der aktuelle Wert des Horizontalkreises festgehalten werden. Während der Hold-Funktion blinkt der Wert im Display. Durch erneutes Drücken von „HOLD“ wird der Wert wieder gelöst.

UMSCHALTUNG DES HÖHENWINKELS AUF PROZENT (%)

Durch Drücken des Knopfes „V/%“ kann die Vertikalkreisanzeige von Höhenwinkel auf Prozent umgestellt werden. Der maximale %-Wert beträgt 99,999 %.

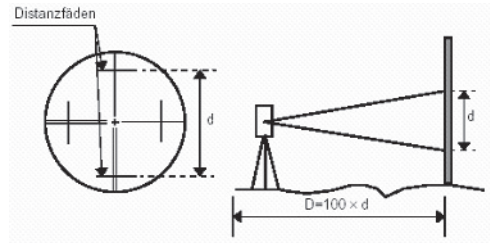
WIEDERHOLUNG WINKELMESSUNG (REPETITIONSWEISE WINKELMESSUNG)

1	Knopf „SFT“ drücken
2	Knopf „REP“ drücken
3	Ziel „A“ anvisieren und Knopf „0SET“ drücken
4	Ziel „B“ anvisieren
5	Knopf „HOLD“ drücken
6	Erneut Ziel „A“ anvisieren und Knopf „0SET“ drücken
7	Erneut Ziel „B“ anvisieren
8	Knopf „HOLD“ drücken
9	Schritte 2 bis 8 so häufig wie nötig wiederholen
10	Zum Verlassen dieser Funktion SFT drücken

DISTANZMESSUNG MIT DEM FADENKREUZ

Mit dem FET 220 können in Verbindung mit einer Teleskop-Nivellierlatte manuell Entfernungen gemessen werden.

- Nivellierlatte auf Zielpunkt stellen.
- Mit dem Fernrohr des Gerätes die Nivellierlatte anvisieren.
- Den Wert des Abschnitts „d“ zwischen den beiden kleinen horizontalen Distanzfäden mit 100 multiplizieren.
- Das Ergebnis „D“ entspricht der Entfernung vom Instrumentenmittelpunkt bis zur Teleskop-Nivellierlatte ($D = d \times 100$).



AUTOMATISCHE ABSCHALTUNG

Das Gerät schaltet sich bei Nichtbenutzung nach 20 Minuten automatisch ab.

DISPLAYBELEUCHTUNG

Bei Dunkelheit oder schlechten Lichtverhältnissen kann das Display beleuchtet werden.

Beleuchtung Einschalten:

Knopf „SFT“ ca. 2 Sek. gedrückt halten.

Beleuchtung Ausschalten:

Knopf „SFT“ erneut ca. 2 Sek. gedrückt halten.

EINSTELLUNG VON GERÄTEPARAMETERN

Ziffer		Parameter setzen		
1	Vertikale Winkelanzeige	Umschaltung zwischen Zenith und horizontal	Setting ON horizontal	Setting OFF Zenith
2	Automatische Abschaltung	Abschaltung Ein-/Ausschalten	Setting ON Ein	Setting OFF Aus
3	Minimale Winkeleinheit	Umschaltung zwischen 10" und 20"	Setting ON 10"	Setting OFF 20"
4	Winkeleinheit	Umschaltung zwischen DEG (Grad) und GON	Setting ON GON	Setting OFF DEG (Grad)

PARAMETER SETZEN

- Tasten „Ein/Aus“ und „0Set“ gleichzeitig drücken.
- Um die gewünschten Ziffern (1-4) anzuwählen, Tasten „0SET“ oder „HOLD“ drücken.
- Um den Parameter umzustellen, die Taste „R/L“ oder „V/%“ drücken.
- Um das Menü zu verlassen, „SFT“ drücken.
- Die geänderten Parameter bleiben auch nach Aus-/Einschalten des Gerätes gespeichert.

FEHLERMELDUNG

Anzeige	Bedeutung
E01	Vertikalwinkel 0-Position liegt außerhalb des Bereichs
E04	Interner Speicherfehler
E05	Reserviert für Einstellung des Herstellers
E06	Fehler im Winkel-Messsystem
E07	Gerät oder Fernrohr zu schnell gedreht
E08	Es ist ein Fehler in Winkel-Messsystem erfasst. Das Instrument sollte wieder mit Strom versorgt werden, um diesen Fehler zu beseitigen.

SICHERHEITSHINWEISE

E

BESTIMMUNGSGEMÄSSE VERWENDUNG

Triangulierungen, Polygonierungen und Ingenieurvermessungen im Bauwesen sowie Katastervermessung.

UMGANG UND PFLEGE

Messinstrumente generell sorgsam behandeln. Nach Benutzung mit weichem Tuch reinigen (ggfs. Tuch in etwas Wasser tränken). Wenn das Gerät feucht war, sorgsam trocknen. Erst in den Koffer oder die Tasche packen, wenn es absolut trocken ist. Transport nur in Originalbehälter oder -tasche.

UMSTÄNDE, DIE DAS MESSERGEBNIS VERFÄLSCHEN KÖNNEN

Messungen durch Glas- oder Plasticscheiben; verschmutzte Laseraustrittsfenster; Sturz oder starker Stoß. Bitte Genauigkeit überprüfen.

Große Temperaturveränderungen: Wenn das Gerät aus warmer Umgebung in eine kalte oder umgekehrt gebracht wird, vor Benutzung einige Minuten warten.

ELEKTROMAGNETISCHE VERTRÄGLICHKEIT

Es kann nicht generell ausgeschlossen werden, dass das Gerät andere Geräte stört (z.B. Navigationseinrichtungen); durch andere Geräte gestört wird (z.B. elektromagnetische Strahlung bei erhöhter Feldstärke z.B. in der unmittelbaren Nähe von Industrieanlagen oder Rundfunksendern).

CE-KONFORMITÄT

Das Gerät hat das CE-Zeichen gemäß den Normen EN 55011:2007 EN 61000-6-1:2007.

GARANTIE

Die Garanzzeit beträgt zwei (2) Jahre, beginnend mit dem Verkaufsdatum. Die Garantie erstreckt sich nur auf Mängel wie Material- oder Herstellungsfehler, sowie die Nichterfüllung zugesicherter Eigenschaften. Ein Garantieanspruch besteht nur bei bestimmungsgemäßer Verwendung. Mechanischer Verschleiß und äußerliche Zerstörung durch Gewaltanwendung und Sturz unterliegen nicht der Garantie. Der Garantieanspruch erlischt, wenn das Gehäuse geöffnet wurde. Der Hersteller behält sich vor, im Garantiefall die schadhafte Teile instand zusetzen bzw. das Gerät gegen ein gleiches oder ähnliches (mit gleichen technischen Daten) auszutauschen. Ebenso gilt das Auslaufen der Batterie nicht als Garantiefall.

WARN- UND SICHERHEITSHINWEISE

- Richten Sie sich nach den Anweisungen der Bedienungsanleitung.
- Anleitung vor Benutzung des Gerätes lesen.
- Blicken Sie niemals in den Laserstrahl, auch nicht mit optischen Instrumenten. Es besteht die Gefahr von Augenschäden.
- Laserstrahl nicht auf Personen richten.
- Die Laserebene soll sich über der Augenhöhe von Personen befinden.
- Niemals das Gehäuse öffnen. Reparaturen nur vom autorisierten Fachhändler durchführen lassen.
- Keine Warn- oder Sicherheitshinweise entfernen.
- Lasergerät nicht in Kinderhände gelangen lassen.
- Gerät nicht in explosionsgefährdeter Umgebung betreiben.
- Diese Gebrauchsanleitung ist aufzubewahren und bei Weitergabe der Lasereinrichtung mitzugeben.

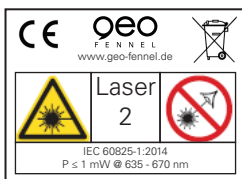
LASERKLASSIFIZIERUNG

Das Gerät entspricht der Lasersicherheitsklasse 2 gemäß der Norm DIN IEC 60825-1:2014.

Das Gerät darf ohne weitere Sicherheitsmaßnahmen eingesetzt werden.

Das Auge ist bei zufälligem, kurzzeitigem Hineinsehen in den Laserstrahl durch den Lidschlussreflex geschützt.

Laserwarnschilder der Klasse 2 sind gut sichtbar am Gerät angebracht.



HAFTUNGSAUSSCHLUSS

1. Der Benutzer dieses Produktes ist angehalten, sich exakt an die Anweisungen der Bedienungsanleitung zu halten. Alle Geräte sind vor der Auslieferung genauestens überprüft worden. Der Anwender sollte sich trotzdem vor jeder Anwendung von der Genauigkeit des Gerätes überzeugen.
2. Der Hersteller und sein Vertreter haften nicht für fehlerhafte oder absichtlich falsche Verwendung sowie daraus eventuell resultierende Folgeschäden und entgangenen Gewinn.
3. Der Hersteller und sein Vertreter haften nicht für Folgeschäden und entgangenen Gewinn durch Naturkatastrophen wie z.B. Erdbeben, Sturm, Flut, usw. sowie Feuer, Unfall, Eingriffe durch Dritte oder einer Verwendung außerhalb der üblichen Einsatzbereiche.
4. Der Hersteller und sein Vertreter haften nicht für Schäden und entgangenen Gewinn durch geänderte oder verlorene Daten, Unterbrechung des Geschäftsbetriebes usw., die durch das Produkt oder die nicht mögliche Verwendung des Produktes verursacht wurden.
5. Der Hersteller und sein Vertreter haften nicht für Schäden und entgangenen Gewinn resultierend aus einer nicht anleitungsgemäßen Bedienung.
6. Der Hersteller und sein Vertreter haften nicht für Schäden, die durch unsachgemäße Verwendung oder in Verbindung mit Produkten anderer Hersteller verursacht wurden.

Dear customer,

Thank you for your confidence in us having purchased a **geo-FENNEL** instrument.
This manual will help you to operate the instrument appropriately.

Please read the manual carefully - particularly the safety instructions. A proper use only guarantees a longtime and reliable operation.

geo-FENNEL
Precision by tradition.

Contents

1. Supplied with	A
2. Power supply	B
3. Keypad and functions	C
4. Operation	D
5. Safety notes	E

A SUPPLIED WITH

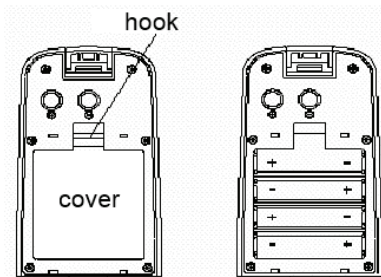
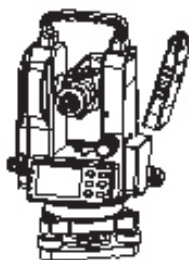
- Electronic Theodolite FET 220
- Tribrach
- NiMH rechargeable battery
- Charger
- Battery compartment for alkaline batteries
- Container
- User manual

Technical data

Telescope:	
Magnification	30 x
Clear objective aperture	45 mm
Shortest focussing distance	1,5 m
Angle measurement:	
Accuracy	Absolute encoder 6 mgon (20")
Shortest focussing distance	3 mgon (10")
Measuring units	400 gon / 360°
Display illumination	1 x LCD / yes
Vials:	
Circular level	30" / 2 mm
Plate level	8" / 2 mm
Power supply	NiMH battery
Operating time	18 h
alternatively	4 x 1,5V AA Alkaline batteries
Laser plummet:	
Wave length	650 nm
Output	1 mw max.
Laser class	2
Spot size	2 mm / 1,5 m
Dimensions:	
Length / width / height	190 / 165 / 345 mm
Weight	4,8 kg
Temperature range	-20°C up to +50°C
Tribrach	detachable
Dust / water protection	IP 54

B POWER SUPPLY

Power off the instrument and remove the battery case.
 Press down the hook of the battery box and remove the cover.
 Charge the battery outside of the instrument and insert it again when fully charged.
 Alternatively: Insert new alkaline batteries.
 Close the cover and insert the battery box again.



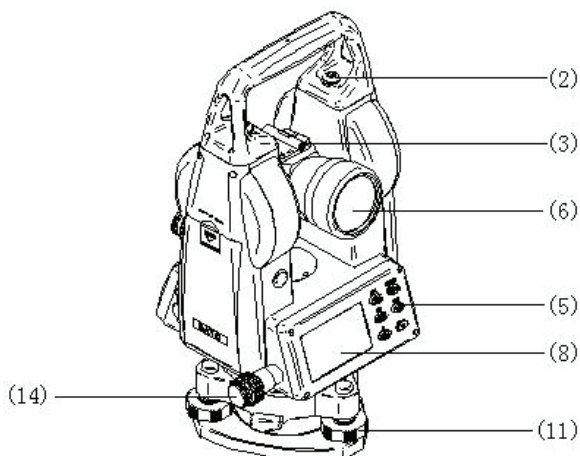
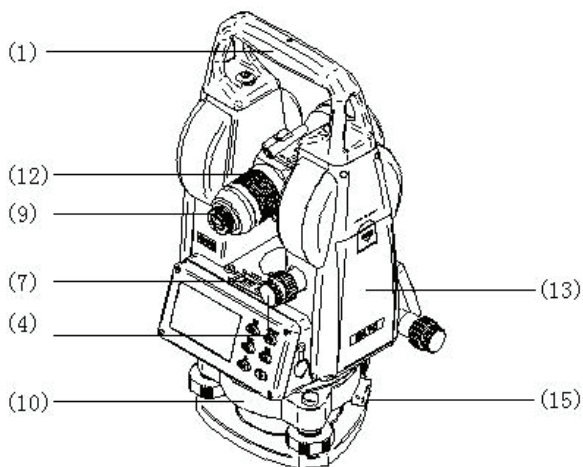
BATTERY STATUS INDICATION

	Full power
	Effective
	Low power but still effective
	Very low power, replace the alkaline battery / recharge the NiMH battery pack
	The instrument will shortly power off automatically. Replace the alkaline battery / recharge NiMH battery pack immediately



KEYPAD AND FUNCTIONS

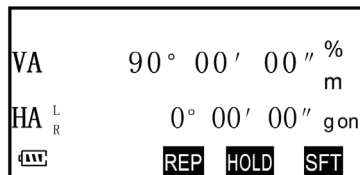
C

1. Carrying handle
2. Handle locking screw
3. Optical sight
4. Vertical tangent screw and clamp
5. Keypad
6. Objective lens
7. Plate level
8. Display
9. Eyepiece
10. Tribrach
11. Footscrew
12. Focusing drive
13. Battery compartment
14. Horizontal tangent screw and clamp
15. Tribrach clamp




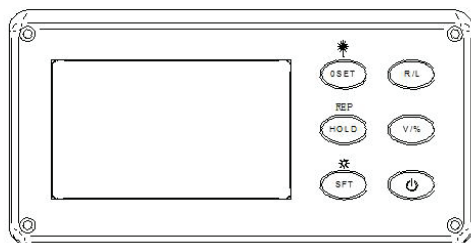
DISPLAY INDICATION

VA	Vertical angle
HA _R	Horizontal angle right
HA _L	Horizontal angle left
SFT	Select the second function
REP	Repeat the horizontal angle
	Power on/off
HOLD	Hold the horizontal angle
%	Vertical grade percentage
m	Distance unit
gon	Angle unit
	Battery status indication



KEYPAD FUNCTIONS

Button	Function 1	Function 2
OSET	Horizontal angle "0 Set"	Laser plummet power the unit on / off: press SFT + O-SET
HOLD	Hold the horizontal angle	Repeat the horizontal angle measurement
SFT	Select the second function	Press and hold for 2 seconds to turn the illumination on/off
	Horizontal angle right/left	
V/%	Vertical angle percentage grade/DMS	
	Power on/off	



OPERATION

D

PREPARATION FOR MEASUREMENT

Level and centre the instrument precisely to ensure an optimum performance.

Setting up the instrument and the tripod

Extend the tripod legs to a suitable height and tighten the locking screw. Attach the instrument onto the tripod carefully. With the tripod centring screw slightly loose move the instrument across the tripod head until the laser plummet is in coincidence with the ground point.

Level the instrument with the circular bubble. Use the footscrews 1 and 2 to move the bubble of the circular vial until it is centred. Use footscrew 3 to move the bubble to the centre of the vial.

Accurately level the instrument with the plate level

Release the horizontal clamp and rotate the instrument until the plate level is parallel with the footscrew 1 and 2. Centre the plate level using the same two footscrews. Turn the instrument by 90° and centre the bubble using footscrew 3. Repeat this procedure until the plate level is centred in all positions.

Take care of the relation between the direction of rotation of the footscrews and the moving direction of the bubble.

POWER ON / OFF


Press the power button for 1 sec. An audio signal sounds followed by a test period of about 2 seconds.


All segments are displayed on the LCD to confirm that the instrument is ready for use.

Press and hold the power button for 2 seconds to power off the instrument.

HORIZONTAL ANGEL O-SET

- Aim at target "A" using the crosshair of the telescope.
- Press the "OSET" key twice to set the reading of the horizontal angle $0^\circ 00' 00''$.
- The "OSET" key is only effective for the horizontal angle.
- The horizontal angle can be set to "0" at any time except in the HOLD mode (HOLD key).

VA	$90^\circ 25' 40''$
HA _R	$52^\circ 17' 20''$
	

VA	$90^\circ 10' 30''$
HA _R	$0^\circ 00' 00''$
	

VERTICAL ANGLE SET

- Press the power button and "R/L" simultaneously. "F1" will be displayed.
- Press the „O-SET“ button. Indication: „F1“ - first rotation (A).
- Confirm the adjustment via collimator with „O-SET“.
- Rotate.
- „F2“ will be displayed - second rotation (B).
- Confirm the adjustment via collimator with „O-SET“.

HORIZONTAL ANGLE CLOCKWISE / ANTI-CLOCKWISE HA_R / HA^L

Aim at target "A" using the crosshair of the telescope. Press the "R/L" key; change the horizontal angle mode HA_R into the mode HA^L . Measuring with mode HA^L . The "R/L" key is of no effect to the vertical angle. Press the "R/L" key once again to change the mode HA^L into the mode HA_R .

HORIZONTAL ANGLE HOLD

Turn the tangent screw and set the required horizontal angle. Press the "HOLD" key once, and the value of the horizontal angle flashes. Press the "HOLD" key once again to hold the horizontal angle. Aim at the target. Press the "HOLD" key again to release at the required horizontal angle. The "HOLD" key has no effect to the vertical angle.

SLOPE PERCENT MODE (%)

Press the button "V%" to switch from the vertical angular measurement shown in degrees into percent indication. Press the button "V%" again to turn back to normal angle measurement mode.

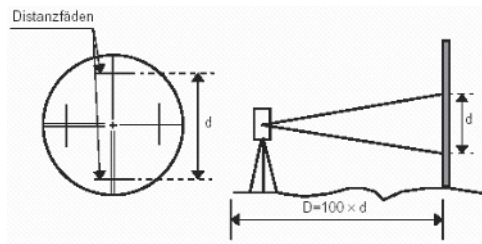
ANGULAR REPEATED MEASUREMENT

1	Press the "SFT" key
2	Press the "REP" key
3	Aim at a target "A" and press the "OSET" key
4	Aim at target "B"
5	Press the "HOLD" key
6	Aim at target "A" once again and press the "OSET" key
7	Aim at target "B" once again
8	Press the "HOLD" key
9	Repeat steps 2 - 8 to measure the desired number of repetitions
10	Press the "SFT" key to exit this mode

DISTANCE MEASUREMENT USING THE STADIA METHOD

A distance measurement can be carried out by using the crosshair.

- Read the levelling rod.
- Aim the instrument's telescope at the levelling rod.
- Multiply the value of the distance „d“ between the two stadia hairs with 100.
- The result „D“ = the distance from the instrument centre to the levelling rod ($D = d \times 100$).



AUTOMATIC POWER OFF

The instrument will power off after 20 minutes automatically if no key is used.

DISPLAY ILLUMINATION

In dark surroundings or at unfavourable light conditions the display can be illuminated.

Power on the illumination:

Press the "SFT" key for 2 sec.

Power off the illumination:

Press the "SFT" key once again for 2 sec.

FUNCTION SETTING

ITEM		INSTRUCTION	PARAMETER SETTING	
1	Vertical angle display	Switch between horizontal and zenith	Setting ON horizontal	Setting OFF zenith
2	Automatic power off	Auto power off (on and off)	Setting ON ON	Setting OFF Off
3	Minimum angle display	Switch between 10" and 20"	Setting ON 10"	Setting OFF 20"
4	Angle unit	Switch between DEG and GON	Setting ON GON	Setting OFF DMS (Grad)

FUNCTION SETTING METHOD

- Power on and press 0SET" simultaneously to enter the function setting mode.
- Press "0SET" or "HOLD" to select the items (1 - 4).
- Press "R/L" or "V%" to change the setting of the selected item.
- Set the desired function.
- Press "SFT" to finish the function setting and return to the normal angle measuring mode.

ERROR DISPLAY

Display	Error Content
E01	The vertical angle "0" position is out of range or set with an incorrect procedure.
E04	Internal memory system error.
E05	Reserved for factory adjustment.
E06	Failure in the angle measuring system.
E07	Rotation speed of the telescope was too fast (over 4 r/s).
E08	Angle measuring system error. The instrument should be powered off/on to eliminate this error.

SAFETY NOTES

E

INTENDED USE OF INSTRUMENT

Triangle, polygon and engineer measurements in the field of civil engineering as well as cadastral survey.

CARE AND CLEANING

Handle measuring instruments with care. Clean with soft cloth only after any use. If necessary damp the cloth with some water. If the instrument is wet clean and dry it carefully. Pack it up only if it is perfectly dry. Transport in original container / case only.

SPECIFIC REASONS FOR ERRONEOUS MEASURING RESULTS

Measurements through glass or plastic windows; dirty laser emitting windows; after the instrument has been dropped or hit. Please check the accuracy.

Large fluctuation of temperature: If the instrument will be used in cold areas after it has been stored in warm areas (or the other way round) please wait some minutes before carrying out measurements.

ELECTROMAGNETIC ACCEPTABILITY (EMC)

It cannot be completely excluded that this instrument will disturb other instruments (e.g. navigation systems); will be disturbed by other instruments (e.g. intensive electromagnetic radiation nearby industrial facilities or radio transmitters).

CE-CONFORMITY

The instrument has a CE mark according to EN 55011: 2007, EN 61000-6-1-2007.

WARRANTY

This product is warranted by the manufacturer to the original purchaser to be free from defects in material and workmanship under normal use for a period of two (2) years from the date of purchase. During the warranty period, and upon proof of purchase, the product will be repaired or replaced (with the same or similar model at manufacturers option), without charge for either parts or labour. In case of a defect please contact the dealer where you originally purchased this product. The warranty will not apply to this product if it has been misused, abused or altered. Without limiting the foregoing, leakage of the battery, bending or dropping the unit are presumed to be defects resulting from misuse or abuse.

SAFETY INSTRUCTIONS

SAFETY INSTRUCTIONS

- Follow up the instructions given in the user manual.
- Do not stare into the beam. The laser beam can lead to eye injury. A direct look into the beam (even from greater distance) can cause damage to your eyes.
- Do not aim the laser beam at persons or animals.
- The laser plane should be set up above the eye level of persons.
- Use the instrument for measuring jobs only.
- Do not open the instrument housing. Repairs should be carried out by authorized workshops only. Please contact your local dealer.
- Do not remove warning labels or safety instructions.
- Keep the instrument away from children.
- Do not use the instrument in explosive environment.
- The user manual must always be kept with the instrument.

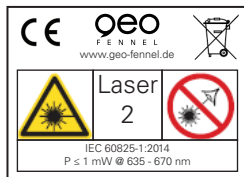
LASER CLASSIFICATION

The instrument is a laser class 2 laser product according to DIN IEC 60825-1:2014.

It is allowed to use the unit without further safety precautions.

The eye protection is normally secured by the aversion responses and the blink reflex.

The laser instrument is marked with class 2 warning labels.



EXCEPTIONS FROM RESPONSIBILITY

1. The user of this product is expected to follow the instructions given in the user manual. Although all instruments left our warehouse in perfect condition and adjustment the user is expected to carry out periodic checks of the product's accuracy and general performance.
2. The manufacturer, or its representatives, assumes no responsibility of results of a faulty or intentional usage or misuse including any direct, indirect, consequential damage, and loss of profits.
3. The manufacturer, or its representatives, assumes no responsibility for consequential damage, and loss of profits by any disaster (earthquake, storm, flood etc.), fire, accident, or an act of a third party and/or a usage in other than usual conditions.
4. The manufacturer, or its representatives, assumes no responsibility for any damage, and loss of profits due to a change of data, loss of data and interruption of business etc., caused by using the product or an unusable product.
5. The manufacturer, or its representatives, assumes no responsibility for any damage, and loss of profits caused by usage other than explained in the user manual.
6. The manufacturer, or its representatives, assumes no responsibility for damage caused by wrong movement or action due to connecting with other products.

Cher client,

Nous tenons à vous remercier pour la confiance que vous avez témoignée, par l'acquisition de votre nouvel instrument **geo-FENNEL**.

Les instructions de service vous aideront à vous servir de votre instrument de manière adéquate. Nous vous recommandons de lire avec soin tout particulièrement les consignes de sécurité de ladite notice avant la mise en service de votre appareil. Un emploi approprié est l'unique moyen de garantir un fonctionnement efficace et de longue durée.

geo-FENNEL

Precision by tradition.

Contenu

1. Livré comme suit	A
2. Alimentation en courant	B
3. Clavier et écran	C
4. Opération	D
5. Consignes de sécurité	E

A LIVRÉ COMME SUIV

- Théodolite électronique FET 220
- Embase
- Batterie NiMH
- Chargeur
- Bloc de piles en secours
- Coffret rigide
- Mode d'emploi

Données techniques

Télescope:	
Grossissement	30 x
Ouverture de l'objectif	45 mm
Visée minimale de focalisation	1,5 m
Mesure d'angle:	
Précision	Encodeur absolu 6 mgon (20")
Visée minimale de focalisation	3 mgon (10")
Unités de mesure	400 gon / 360°
Écran / rétro éclairage	1 x LCD / oui
Nivelles:	
Nivelles circulaires	30" / 2 mm
Niveau principale	8" / 2 mm
Alimentation	Accu NiMH
Autonomie	18 h
Alternative d'alimentation	4 x 1,5V AA piles alcalines
Plomb laser:	
Longueur d'onde	650 nm
Sortie	1 mw max.
Classe laser	2
Taille du spot	2 mm / 1,5 m
Dimension:	
Longueur / largeur / hauteur	190 / 165 / 345 mm
Poids	4,8 kg
Plage de température	-20°C à +50°C
Embase	amovible
Protection poussière / eau	IP 54

B ALIMENTATION EN COURANT

Appuyer de haut en bas sur le clip et enlevez les piles.

En cas d'utilisation de piles alcalines:

Appuyez sur le bouton vers le bas pour retirer le compartiment des piles.

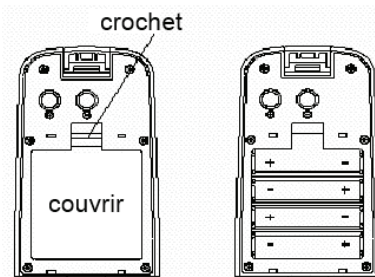
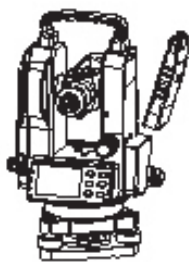
Remplacement des piles:

Poussez le crochet vers le bas pour retirer le capot du compartiment des piles.

Remplacez les anciennes piles alcalines par de nouvelles / chargez la batterie rechargeable - à l'extérieur de l'instrument. Faites attention au sens de polarité lors du remplacement des piles / de la batterie.

Remettez le couvercle des piles en place. Remettez le compartiment des piles

Glissez le compartiment de piles dans son logement. Appuyez sur le bouton sur le dessus du compartiment de piles jusqu'à ce qu'il soit clipper.



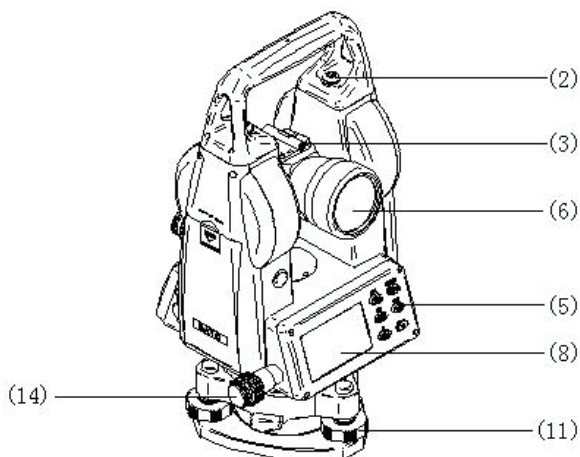
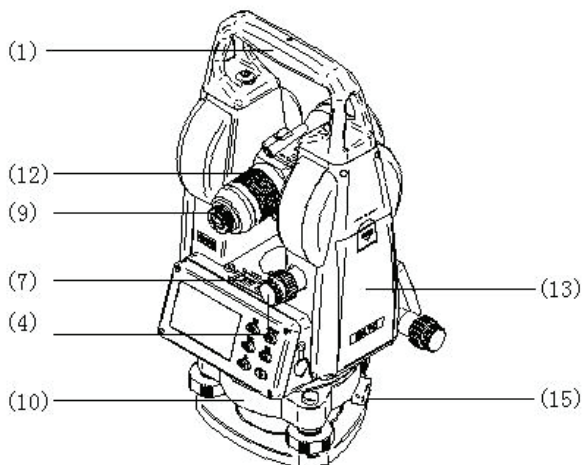
NIVEAU DES PILES

	Batterie / piles pleines
	Suffisante
	Charge faible mais suffisante
	Batterie / piles faibles mais en fonction, remplacer les piles / recharger la batterie
	L'instrument va s'éteindre automatiquement dans très peu de temps. Remplacer les piles / recharger la batterie immédiatement



CLAVIER ET ÉCRAN

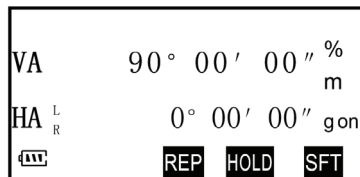
C

1. Poignée
2. Vis de fixation de la poignée
3. Viseur optique
4. Vis de réglage micrométrique verticale et de blocage de mouvement
5. Bouton d'exploitation
6. Lentille de l'objectif
7. Nivellement principale
8. Écran
9. Oculaire
10. Embase
11. Vis de réglages
12. Réglage du focus
13. Batterie
14. Vis de réglage micrométrique horizontale et de blocage de mouvement
15. Le levier de verrouillage de l'embase




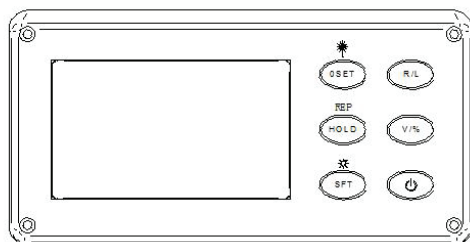
AFFICHAGE

VA	Angle vertical
HA _R	Angle horizontal droit
HA ^L	Angle horizontal gauche
SFT	La deuxième fonction
REP	Mode répétition
	Arrêt automatique
HOLD	Mémorisation de l'angle horizontal
%	Pourcentage de pente
m	Unité de distance
gon	Unité d'angle
	Niveau de la batterie



CLAVIER

Bouton	Fonction 1	Fonction 2
OSET	Régler l'angle horizontal 0	Plomb laser allumer / éteindre: presser SFT + O-SET
HOLD	Mémorisation de l'angle horizontal	Mode répétition des mesures d'angle horizontal
SFT	Sélectionnez la deuxième fonction	Eclairage de l'écran ON/OFF
R/L	Mettez l'angle horizontal à droite ou à gauche	
	Affichage en pourcentage de pente pour l'angle vertical ou DMS	
	Bouton marche/arrêt	



OPÉRATION

D

MISE EN STATION DU THÉODOLITE

Centrer et mettre l'instrument de niveau pour s'assurer de ses bonnes performances.

Montez le trépied

Tout d'abord placer les jambes du trépied à un endroit approprié et serrer le dispositif de verrouillage. Montez l'instrument sur le trépied. Fixez l'appareil sur le trépied avec soin, puis bougez l'instrument en desserrant la vis de blocage centrale. Verrouiller légèrement la vis centrale sur le trépied lorsque le plomb laser est centré au-dessus de la marque.

Mettre l'embase de niveau grâce à la bulle circulaire

Utiliser les vis calantes de l'embase 1, 2 pour déplacer la bulle dans la nivelle circulaire de sorte qu'elle soit centrée entre la gauche et la droite. Utiliser la vis réglable 3 pour déplacer la bulle vers le centre de la nivelle.

Réglage de la nivelle principale

Desserrez le bouton de serrage horizontal. Tournez l'instrument de manière à placer la nivelle principale parallèlement aux vis calantes 1 et 2. Centrer la bulle en utilisant ces deux vis réglables. Attention: Tourner en sens inverse les deux vis réglables lorsque vous les réglez.

Tournez l'instrument à 90° et centrer la bulle à l'aide de la vis réglable 3. Répétez les étapes 1, 2 chaque fois que vous tournez l'appareil de 90° jusqu'à ce que la nivelle principale soit centrée dans toutes les positions.

Revenez à la position initiale à l'étape A. Tourner l'instrument de 180°. La nivelle principale et l'instrument sont bien de niveau si la bulle est centrée quelque soit la direction de l'instrument quand on le tourne. S'il vous plaît prêter attention aux relations entre le sens de rotation des vis réglables et la direction de déplacement de la bulle de la nivelle circulaire.

MISE EN MARCHÉ


Appuyez sur le bouton MARCHÉ/ARRÊT pour 1 sec., une tonalité sonore retentit et après une période de test de 2 secondes environ, pendant laquelle toutes les fonctions sont affichées à l'écran, l'instrument est prêt à l'emploi.


Appuyez sur le bouton „V%“ pour afficher l'angle vertical en %.

Appuyez sur le bouton d'alimentation et maintenez pendant 2 secondes pour éteindre l'appareil.

PARAMETRAGE ANGLE HORIZONTAL O (OSET)

- Visez la cible A à l'aide du réticule du télescope.
- Appuyez sur la touche „OSET“ une fois pour régler la lecture de l'angle horizontal 0° 00' 00 „.
- La touche „OSET“ n'est efficace que pour les angles horizontaux.
- L'angle horizontal peut être réglé 0 à n'importe quel moment, sauf si l'angle est bloqué (fonction HOLD).

VA	90° 25' 40"
HA _R	52° 17' 20"
	

VA	90° 10' 30"
HA _R	0° 00' 00"
	

ANGLE VERTICAL

- Allumer l'appareil tout en appuyant sur „R / L“ „SETUP“ s'affiche.
- Ensuite, la première ligne affiche „SET F1“ et clignote.
- Mettre l'instrument de niveau et viser la cible de référence à l'aide du télescope (Fig 1), appuyez sur „0SET“. La première ligne va clignoter et afficher «SET F2».
- Tourner le télescope dans le sens inverse (Fig 2), viser la même cible, appuyez sur „0SET“. La première ligne clignote et affiche „SET“.
- Appuyez sur „0SET“ pour confirmer la correction et entrer dans le mode de mesure d'angle.
- Si vous voulez quitter à tout moment, vous pouvez appuyer sur „SFT“.

PASSAGE DU MODE LECTURE HORIZONTAL DROIT EN MODE HORIZONTAL GAUCHE HA_R / HA^L)

Visiez une cible „A“ en utilisant le réticule du télescope. Appuyez sur la touche „R/L“ modifiez l'angle horizontal HA_R en mode HA^L . Mesurez en mode HA^L . La touche „R/L“ n'est pas utilisable en angle vertical. Appuyez sur la touche „R/L“ de nouveau. Modifiez le mode HA^L en mode HA_R .

ANGLE HORIZONTAL FERMÉ - NON FERMÉ

Tournez le bouton de réglage fin de l'instrument et placer l'instrument à l'angle horizontal requis. Appuyez sur la touche „HOLD“ une fois, la valeur de l'angle horizontal clignote ainsi que „HOLD“
Viser la cible.

Appuyez sur la touche „HOLD“, la valeur de l'angle horizontal ne clignote plus et est figée.

La touche „HOLD“ ne marche pas pour l'angle vertical.

MODE POURCENTAGE DE PENTE (%)

Appuyez sur „V%“ : L'affichage d'angle vertical passe en mode %. Appuyez sur „V%“ encore une fois. L'affichage revient en mode de mesure d'angle normal.

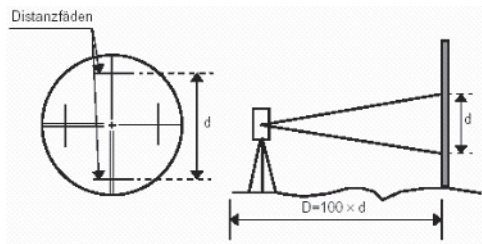
MESURE ANGULAIRE RÉPÉTÉE

1	Appuyez sur la touche „SFT“
2	Appuyez sur la touche „REP“
3	Visiez la cible A et appuyez sur la touche „0SET“
4	Visiez la cible B
5	Appuyez sur la touche „HOLD“
6	Visiez la cible A de nouveau, puis appuyez sur la touche „0SET“
7	Visiez à nouveau la cible B
8	Appuyez sur la touche „HOLD“
9	Répétez les étapes de 2 à 8 pour mesurer le nombre de répétitions souhaitées
10	Appuyez sur „SFT“ pour quitter ce mode

MESURE DE DISTANCE

La mesure de la distance avec la croix est une autre application du FET 220. Pour exécuter cette fonction, une canne dont on connaît l'échelle est nécessaire. En regardant à travers le télescope, la longueur entre les lignes stadia du haut et du bas doit être multipliée par 100. C'est la distance entre le centre de l'instrument et la canne. (La longueur se réfère à la lecture de la canne entre deux lignes stadia.)

- Premièrement, fixer la canne au point de mesure.
- Mettez l'instrument de niveau. En regardant à travers le télescope, prenez la distance „d” entre deux lignes stadia.
- La distance du centre de l'instrument à la canne „D” est 100 fois la valeur „d” ($D = d \times 100$)



ARRÊT AUTOMATIQUE

Si l'appareil n'est pas manipulé pendant 20 mn, il s'arrête automatiquement.

ECLAIRAGE DE L'ÉCRAN

Pour allumer le retro-eclairage de l'écran:
Appuyez sur la touche „SFT” pendant 2 sec.

Pour désactiver le retro-eclairage de l'écran:
Appuyez encore sur la touche „SFT” pendant 2 sec.

CONFIGURATION DES FONCTIONS

ARTICLE		INSTRUCTION	PARAMETRES DE CONFIGURATION	
1	Affichage angle vertical	Changer le mode horizontal et zénith	Sélect ON horizontal	Sélect OFF sur le zénith
2	Arrêt automatique	Activer ou désactiver l'arrêt automatique	Sélect ON l'activer	Sélect OFF la désactiver
3	Lecture angle minimale	Paramétrer entre 10" et 20"	Sélect ON 10"	Sélect OFF 20"
4	Unité angle	Passage de degré en grade (GON)	Sélect ON GON	Sélect OFF DMG (Grad)

MÉTHODE DE CONFIGURATION

- Allumer l'appareil tout en appuyant sur „0SET“ pour entrer dans le mode de réglage de fonction.
- Appuyez sur „0SET“ ou „HOLD“ pour sélectionner l'élément (1 - 4).
- Appuyez sur „R/L» ou „V%“ pour modifier le réglage de l'élément sélectionné.
- Paramétrer toutes les fonctions comme vous le désirez.
- Appuyez sur „SFT“ pour terminer le réglage et entrer dans le mode de mesure d'angle normal.

AFFICHAGE D' ERREUR

Affichage	Contenu des erreurs
E01	La position 0 de l'angle vertical est en dehors de la plage de compensation ou a été mal configuré.
E04	Il y a une anomalie dans le système de mémoire interne.
E05	Doit être réglé par le fabricant.
E06	Il y a une anomalie dans le système de mesure d'angle.
E07	La collimation ou le télescope ont été tournés trop vite (plus de 4 r/s).
E08	Il y a une erreur détectée dans le système de mesure d'angle. L'instrument doit être ré-alimenté pour éliminer cette erreur.

CONSIGNES DE SÉCURITÉ

E

UTILISATION CONFORME AUX PRESCRIPTIONS

Trianguler, polygoner et mesurages d'ingénieur dans le secteur de la construction et cadastre.

NETTOYAGE / REMISAGE (à l'état humide)

Essuyer l'instrument mouillé, humide ou sali en le frottant uniquement avec un tissu de nettoyage. Quant à l'optique, la nettoyer avec un tissu fin comme p. ex. un tissu feutré de lunettes. **Ne jamais re-miser un instrument humide dans un coffret fermé!** Le laisser sécher auparavant au moins pendant un jour dans un local chauffé! Transport seulement dans l'étui original.

CIRCONSTANCES POUVANT FAUSSER LES RÉSULTATS DE MESURES

Mesures effectuées à travers des plaques de verre ou de matière plastique; mesures effectuées à travers la fenêtre de sortie du faisceau laser lorsqu'elle est sale. Mesures après que le niveau soit tombé ou ait subi un choc très fort. Mesures effectuées pendant de grandes différences de température - p. ex. lorsque l'instrument passe rapidement d'un milieu très chaud à un autre très froid; attendre alors quelques minutes d'adaptation avant de réutiliser le niveau.

COMPATIBILITÉ ÉLECTROMAGNÉTIQUE

De manière générale, il n'est pas exclu que le niveau ne dérange d'autres instruments (p. ex. les dispositifs de navigation) ou qu'il puisse lui-même être dérangé par d'autres appareils (p. ex. soit par un rayonnement électromagnétique dû à une élévation de l'intensité du champ, soit par la proximité d'installations industrielles ou d'émetteurs de radiodiffusion).

CONFORMITÉ CE

Le niveau porte le label CE conformément aux normes EN 55011 : 2007, EN 61000-6-1-2007.

GARANTIE

La durée de garantie est de deux (2) ans à partir de la date d'achat. Cette garantie ne couvre que les défauts tels que le matériel défectueux ou les anomalies de fabrication, ainsi que le manque des propriétés prévues. Le droit à la garantie n'est valable que si l'utilisation du niveau a été conforme aux prescriptions. En sont exclus l'usure mécanique et un endommagement externe par suite d'usage de la force et / ou d'une chute. Le droit à la garantie prend fin lorsque le boîtier a été ouvert. Dans un cas couvert par la garantie, le fabricant se réserve le droit de remettre en état les éléments défectueux ou d'échanger l'instrument par un autre identique ou similaire (possédant les mêmes caractéristiques techniques). De même, un endommagement résultant d'un écoulement de l'accumulateur n'est pas couvert par la garantie.

EXCLUSION DE LA RESPONSABILITÉ

1. L'utilisateur de ce produit est tenu de respecter ponctuellement les instructions du mode d'emploi. Tous les instruments ont été très soigneusement vérifiés avant leur livraison. Toutefois, l'utilisateur devra s'assurer de la précision de ce niveau avant chaque emploi.
2. Le fabricant et son représentant déclinent toute responsabilité dans le cas d'utilisation incorrecte ou volontairement anormale ainsi que pour les dommages consécutifs en découlant, tout comme pour les bénéfices non réalisés.
3. Le fabricant et son représentant déclinent toute responsabilité pour les dommages consécutifs et les bénéfices non réalisés par suite de catastrophes naturelles, comme p. ex. tremblement de terre, tempête, raz de marée etc. ainsi que d'incendie, accident, intervention malintentionnée d'une tierce personne, ou encore dus à une utilisation hors du domaine d'application normal de l'instrument.
4. Le fabricant et son représentant déclinent toute responsabilité pour les dommages et les bénéfices non réalisés par suite de modification ou perte de données, interruption du travail de l'entreprise etc., à savoir les dommages qui découlent du produit lui-même ou de la non-utilisation du produit.
5. Le fabricant et son représentant déclinent toute responsabilité pour les dommages et les bénéfices non réalisés par suite d'une manœuvre non conforme aux instructions.
6. Le fabricant et son représentant déclinent toute responsabilité pour les dommages et les bénéfices non réalisés qui découlent d'une utilisation inadéquate ou en liaison avec des produits d'autres fabricants.

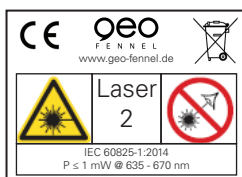
INDICATIONS D'AVERTISSEMENT ET DE SÉCURITÉ

- Prière de respecter les instructions fournies dans le mode d'emploi du niveau.
- Lire ces instructions avant d'utiliser l'instrument.
- Ne jamais regarder le faisceau laser, même pas avec un appareil optique, à cause du risque de lésions oculaires pouvant en résulter.
- Ne pas diriger le faisceau laser sur une personne.
- Le plan du faisceau laser doit se trouver à hauteur des yeux de l'opérateur.
- Ne jamais ouvrir soi-même le boîtier du niveau.
- Faire exécuter les réparations éventuelles uniquement par un spécialiste autorisé.
- Ne pas enlever les indications d'avertissement et de sécurité portées sur le niveau.
- Éviter que l'instrument ne soit touché ou manipulé par des enfants.
- Ne pas utiliser le laser dans un milieu à risque d'explosions.

CLASSIFICATION DES LASERS

Ce niveau correspond à la classe de sécurité des lasers 2, conformément à la norme DIN EN 60825-1:2014. De ce fait, l'instrument peut être utilisé sans avoir recours à d'autres mesures de sécurité. Au cas où l'utilisateur a regardé un court instant le faisceau laser, les yeux sont tout de même protégés par le réflexe de fermeture des paupières.

Les pictogrammes de danger de la classe 2 sont bien visibles sur le niveau.



geo-FENNEL GmbH

Kupferstraße 6

D-34225 Baunatal

Tel. +49 561 / 49 21 45

Fax +49 561 / 49 72 34

info@geo-fennel.de

www.geo-fennel.de

**Technische Änderungen vorbehalten.
All instruments subject to technical changes.
Sous réserve de modifications techniques.**



08/2018

Precision by tradition.

geo
F E N N E L