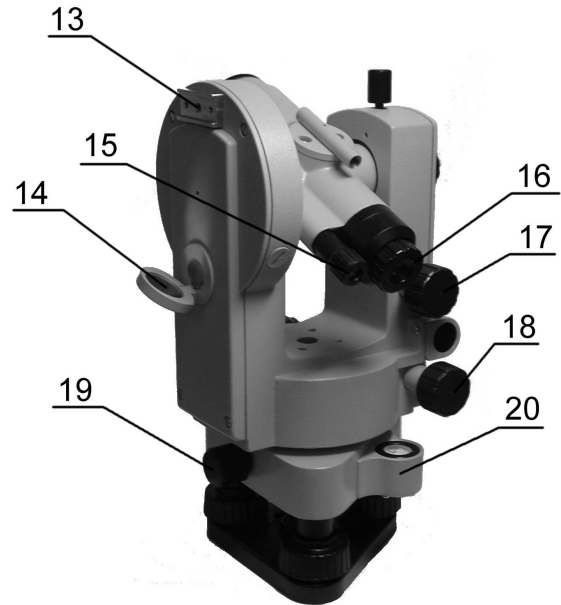
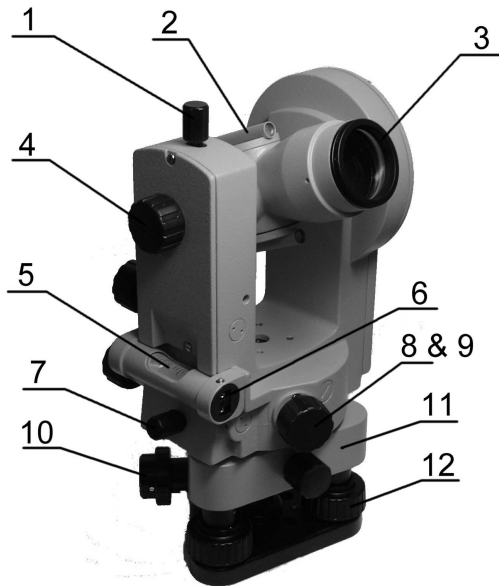




Bedienungsanleitung User Manual

Theodolite FET 500





Bedienelemente

- | | |
|----|---|
| 1 | Fernrohrklemme |
| 2 | Zieldiopter |
| 3 | Fernrohrobjektiv |
| 4 | Fokussierung |
| 5 | Alhidadenlibelle |
| 6 | Justierschrauben |
| 7 | Horizontalklemme |
| 8 | Gegen unbeabsichtigte Hz-Kreisverstellung |
| 9 | Hz-Kreisverstellung (eindrücken) |
| 10 | Optisches Lot |
| 11 | Dreifuß |
| 12 | Fußschraube |
| 13 | Aufnahmeschiene für Bussole |
| 14 | Kreisbeleuchtung |
| 15 | Okular für Kreisablesung |
| 16 | Fernrohrokular |
| 17 | Höhenfeintrieb |
| 18 | Seitenfeintrieb |
| 19 | Dreifuß-Klemme |
| 20 | Dosenlibelle |

Lieferumfang

FET 500, Justiernadel, Kleinwerkzeug, Bedienungsanleitung, Koffer

Features

- | | |
|----|--------------------------------|
| 1 | Vertical clamp |
| 2 | Optical sight |
| 3 | Objective lens |
| 4 | Focussing device |
| 5 | Tubular level |
| 6 | Adjustment screws |
| 7 | Horizontal clamp |
| 8 | Securing Hz-circle |
| 9 | Hz-circle turn handle |
| 10 | Optical plummet |
| 11 | Tribrach |
| 12 | Foot screw |
| 13 | Mount of tubular compass |
| 14 | Mirror |
| 15 | Eyepiece of reading microscope |
| 16 | Eyepiece of telescope |
| 17 | Vertical tangent screw |
| 18 | Horizontal tangent screw |
| 19 | Clamp of tribrach |
| 20 | bubble |

Kit consists of

FET 500, Adjustment needle, small tools, user manual, carrying case

Technische Daten / Technical Data

Vergößerung / Magnification	20 x
Objektivöffnung / Objective aperture	30 mm
Kürzeste Zielweite / Shortest foc. Distance	1,2 m
Kreisstellung / Circles	400 gon / 360°
Direkte Ablesung / Direct reading	0,1 gon/5'
Schätzung / Estimation	10 mgon/0,5'
Alhidadenlibelle / Tubular level	45''
Fernrohrlibelle / Telescope bubble	20''
Temperaturbereich / Temperature range	-40°C bis +50°C
Abmessungen / Dimensions	120 x 130 x 230 mm
Gewicht / Weight	2,3 kg

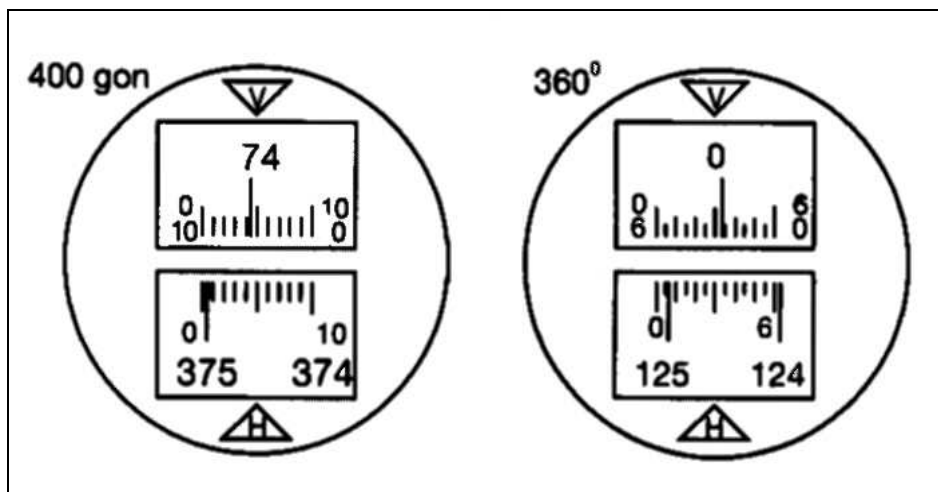
Ablesebeispiel / Reading Example

400 gon

360°

V 74,46
H 375,05

V 0°26'
H 125°05,5'



Überprüfung und Kontrollen

1. Libelle Nr. 5 parallel zu 2 Fußschrauben Nr. 12 stellen und einspielen. Theodolit-Oberteil um 90° drehen und Libelle mit 3. Fußschraube einspielen. Bei Abweichung jeweils die Hälfte des Libellenausschlages mit der gegenüberliegenden Fußschraube und die andere Hälfte mit den an der Libelle vorgesehenen Justierschrauben Nr. 6 beseitigen. Vorher obere und untere Madenschraube lösen.
2. **Horizontalkreis**
Einen klar definierbaren Punkt in etwa 100m Entfernung anvisieren und Ablesung notieren. Theodolit 200 gon/180° um seine vertikale Achse drehen und gleichen Punkt wie zuvor anvisieren. Der Unterschied der beiden Ablesungen muß genau 200 gon/180° betragen. Ist dies nicht der Fall, wird die Hälfte des Fehlers mit dem Seitenfeintrieb Nr. 18 und die andere Hälfte mit der Fernrohrstrichplatte beseitigt. Dazu die Kappe hinter dem Fernrohrokular Nr. 16 abschrauben und die beiden seitlichen Justierschrauben betätigen. Dabei keine Gewalt anwenden. Bevor eine Schraube angezogen wird, die Gegenschraube entsprechend lösen.
3. **Vertikalkreis**
Gut sichtbares Ziel in Fernrohrlage 1 anvisieren. Dann Ablesung in Fernrohrlage 2 (Theodolit um eigene Achse drehen und Fernrohr durchschlagen) wiederholen. Die Ablesungen müssen 100 gon bzw. 300 gon betragen. Eine eventuelle Abweichung wird je zur Hälfte mit dem Höhenfeintrieb Nr. 17 und der Fernrohrstrichplatte beseitigt.
4. **Kippachse**
An einer Mauer klar definierbaren Firstpunkt anvisieren. Fernrohr nach unten durchschlagen und auf der Erde die Position des senkrechten Fadenkreuzstriches deutlich markieren, z.B. mit einem Stein. Vorgang in Fernrohrlage 2 wiederholen. Eventuell vorhandenen Fehler in einer Werkstatt beseitigen lassen.
5. Die im Behälter untergebrachte Fernrohrlibelle kann anstelle eines der beiden optischen Visiere montiert werden. Nach erfolgtem Austausch muß die Fernrohrlibelle wie folgt parallel zum Vertikalkreis justiert werden:

V-Kreis auf 100 gon stellen und Fernrohrlibelle mit Hilfe der beiden Justierschrauben Nr. 6 justieren.

Als Sonderzubehör sind Steilsichtprismen und eine Röhrenbussole lieferbar.

Check out and controls

1. Fix the instrument on tripod. Turn theodolite around its vertical axis so that the tubular level No. 5 is situated parallel to two foot screws No. 12. Centre tubular level No. 5. Turn instrument by 90° and centre tubular level by means of third foot screw. Repeat procedure until tubular level is coming back to centre in all directions. If not remove half of deviation by opposite foot screw and other half by adjustment screws No. 6 of tubular level.
2. **Horizontal circle**
Direct telescope to well visible mark at distance of approx. 100m and at above eye level. Take reading. Turn theodolite round its vertical axis and transit telescope. Take second reading of same mark with telescope in reverse position. Difference between readings should be 200 gon. If this is not the case half of collimation error is to be removed by turning tangent screw No. 18 and the remaining half by means of two reticule adjustment screws which become accessible unscrewing cap placed next to eyepiece part No. 16.
3. **Vertical circle**
Proceed as described in afore mentioned paragraph (2.) and check vertical accordingly. The sum of both vertical readings must be exactly 400 gon. Any deviation to be removed by means of vertical tangent screw No. 17 and two reticule adjustment screws.
4. **Tilting axis**
Set up theodolite in front of wall. Direct telescope to clearly visible mark at steep angle. Transit telescope to ground mark. Fix ground mark for example by means of little stone. Turn theodolite round its axis and repeat procedure in reverse telescope position. Cross hair should hit ground mark when transiting telescope. Otherwise theodolite should be sent to service station for adjustment because of tilt axis error.
5. Inside the container you'll find a telescope bubble which can be mounted instead of one of the two optical sights. After mounting bubble it has to be adjusted parallel to telescope: Move vertical circle to 100 gon and adjust telescope bubble by means of two adjustment screws No. 6.

Further available accessories: 90° eyepiece prism, tubular compass.

Umgang und Pflege

Messinstrumente generell bitte sorgsam behandeln. Nach Benutzung mit weichem Tuch reinigen (ggfs. Tuch in etwas Wasser tränken). Wenn das Gerät feucht war, sorgsam trocknen. Erst in den Koffer oder die Tasche packen, wenn es absolut trocken ist. Transport nur in Originalbehälter oder -tasche.

Bestimmungsgemäße Verwendung

Ermittlung von Höhen; rechten Winkeln, Ausrichtung von horizontalen und vertikalen Bezugsebenen sowie Lotpunkten.

Warn- und Sicherheitshinweise

- Bitte richten Sie sich nach den Anweisungen der Bedienungsanleitung.
- Anleitung vor Benutzung des Gerätes lesen.
- Blicken Sie niemals in den Laserstrahl, auch nicht mit optischen Instrumenten. Es besteht die Gefahr von Augenschäden.
- Laserstrahl nicht auf Personen oder Tiere richten.
- Die Laserebene sollte sich über der Augenhöhe von Personen befinden.
- Lasergerät nur für Vermessungen benutzen.
- Niemals das Gehäuse öffnen. Reparaturen nur vom autorisierten Fachhändler durchführen lassen.
- Keine Warn- oder Sicherheitshinweise entfernen.
- Lasergerät nicht in Kinderhände gelangen lassen.
- Gerät nicht in explosionsgefährdeter Umgebung betreiben.

Umstände, die das Messergebnis verfälschen können

- Messungen durch Glas- oder Plasticscheiben;
- Sturz oder starker Stoß. Bitte Genauigkeit überprüfen.
- Große Temperaturveränderungen: Wenn das Gerät aus warmer Umgebung in eine kalte oder umgekehrt gebracht wird, vor Benutzung einige Minuten warten.

Care and cleaning

Please handle measuring instruments with care. Clean with soft cloth only after any use. If necessary damp cloth with some water. If instrument is wet clean and dry it carefully. Pack it up only if it is perfectly dry. Transport in original container / case only.

Intended use of instrument

Setting up heights, horizontal and vertical planes, right angles and plumbing points.

Safety instructions:

- Please follow up instructions given in operators' manual.
- Do not stare into beam. Laser beam can lead to eye injury. A direct look into the beam (even from greater distance) can cause damage to your eyes.
- Do not aim laser beam at persons or animals.
- The laser plane should be set up above eye level of persons.
- Use instrument for measuring jobs only.
- Do not open instrument housing. Repairs should be carried out by authorized workshops only. Please contact your local dealer.
- Do not remove warning labels or safety instructions.
- Keep instrument away from children.
- Do not use instrument in explosive environment.

Specific reasons for erroneous measuring results

- Measurements through glass or plastic windows;
- After instrument has been dropped or hit. Please check accuracy.
- Large fluctuation of temperature: If instrument will be used in cold areas after it has been stored in warm areas (or the other way round) please wait some minutes before carrying out measurements.

Elektromagnetische Verträglichkeit

Es kann nicht generell ausgeschlossen werden, dass das Gerät andere Geräte stört (z.B. Navigationseinrichtungen) oder durch andere Geräte gestört wird (z.B. elektromagnetische Strahlung bei erhöhter Feldstärke z.B. in der unmittelbaren Nähe von Industrieanlagen oder Rundfunksendern).

CE-Konformität

Das Gerät hat das CE-Zeichen gemäß den Normen EN 61326:1997, EN 55022, EN 61000-4-2/-3.

Garantie

Die Garantiezeit beträgt zwei (2) Jahre, beginnend mit dem Verkaufsdatum.
Die Garantie erstreckt sich nur auf Mängel wie Material- oder Herstellungsfehler, sowie die Nichterfüllung zugesicherter Eigenschaften.
Ein Garantieanspruch besteht nur bei bestimmungsgemäßer Verwendung. Mechanischer Verschleiß und äußerliche Zerstörung durch Gewaltanwendung und Sturz unterliegen nicht der Garantie. Der Garantieanspruch erlischt, wenn das Gehäuse geöffnet wurde. Der Hersteller behält sich vor, im Garantiefall die schadhafte Teile instand zusetzen bzw. das Gerät gegen ein gleiches oder ähnliches (mit gleichen technischen Daten) auszutauschen. Ebenso gilt das Auslaufen der Batterie nicht als Garantiefall.

Haftungsausschluss

Der Benutzer dieses Produktes ist angehalten, sich exakt an die Anweisungen der Bedienungsanleitung zu halten. Alle Geräte sind vor der Auslieferung genauestens überprüft worden. Der Anwender sollte sich trotzdem vor jeder Anwendung von der Genauigkeit des Gerätes überzeugen. Der Hersteller und sein Vertreter haften nicht für fehlerhafte oder absichtlich falsche Verwendung sowie daraus eventuell resultierende Folgeschäden und entgangenen Gewinn. Der Hersteller und sein Vertreter haften nicht für Folgeschäden und entgangenen Gewinn durch Naturkatastrophen wie z.B. Erdbeben, Sturm, Flut, usw. sowie Feuer, Unfall, Eingriffe durch Dritte oder einer Verwendung außerhalb der üblichen Einsatzbereiche. Der Hersteller und sein Vertreter haften nicht für Schäden und entgangenen Gewinn durch geänderte oder verlorene Daten, Unterbrechung des Geschäftsbetriebes usw., die durch das Produkt oder die nicht mögliche Verwendung des Produktes verursacht wurden. Der Hersteller und sein Vertreter haften nicht für Schäden und entgangenen Gewinn resultierend aus einer nicht anleitungsgemäßen Bedienung. Der Hersteller und sein Vertreter haften nicht für Schäden, die durch unsachgemäße Verwendung oder in Verbindung mit Produkten anderer Hersteller verursacht wurden.

Electromagnetic acceptability (EMC)

It cannot be completely excluded that this instrument will disturb other instruments (e.g. navigation systems) will be disturbed by other instruments (e.g. intensive electromagnetic radiation nearby industrial facilities or radio transmitters).

CE-Conformity

Instrument has CE-mark according to EN 61326:1997, EN 55022, EN 61000-4-2/-3.

Warranty

This product is warranted by the manufacturer to the original purchaser to be free from defects in material and workmanship under normal use for a period of two (2) years from the date of purchase.
During the warranty period, and upon proof of purchase, the product will be repaired or replaced (with the same or similar model at manufacturers option), without charge for either parts or labour. In case of a defect please contact the dealer where you originally purchased this product. The warranty will not apply to this product if it has been misused, abused or altered. Without limiting the foregoing, leakage of the battery, bending or dropping the unit are presumed to be defects resulting from misuse or abuse.

Exceptions from responsibility

The user of this product is expected to follow the instructions given in operators' manual. Although all instruments left our warehouse in perfect condition and adjustment the user is expected to carry out periodic checks of the product's accuracy and general performance. The manufacturer, or its representatives, assumes no responsibility of results of a faulty or intentional usage or misuse including any direct, indirect, consequential damage, and loss of profits. The manufacturer, or its representatives, assumes no responsibility for consequential damage, and loss of profits by any disaster (earthquake, storm, flood etc.), fire, accident, or an act of a third party and/or a usage in other than usual conditions. The manufacturer, or its representatives, assumes no responsibility for any damage, and loss of profits due to a change of data, loss of data and interruption of business etc., caused by using the product or an unusable product. The manufacturer, or its representatives, assumes no responsibility for any damage, and loss of profits caused by usage other than explained in the users' manual. The manufacturer, or its representatives, assumes no responsibility for damage caused by wrong movement or action due to connecting with other products.

geo-FENNEL GmbH
Kupferstraße 6
D-34225 Baunatal
Tel. +49 561 49 21 45
Fax +49 561 49 72 34
Email: info@geo-fennel.de
www.geo-fennel.de

Technische Änderungen vorbehalten.
All instruments subject to technical changes.

